

SZÁLLÍTÁSI SZERZŐDÉS

mely létrejött egyrészről **Fejér Megyei Szent György Egyetemi Oktató Kórház** (Székhely: 8000 Székesfehérvár, Seregélyesi út 3., adószám: 15360025-2-07, bankszámlaszám: 10029008-00294126, képviseli: **dr. Csernavölgyi István**: főigazgató) mint megrendelő (továbbiakban Megrendelő)

másrészről az **OMSZÖV-MEDIC Kft.** (székhely: 1081 Budapest, Kenyérmező u. 6., képv: Tóth Zoltán, cégjegyzékszám: Cg. 01-09-363436, adószám: 10957477-2-42, bankszámlaszám: K&H Bank 10200830-32319039-00000000) mint szállító (a továbbiakban: Szállító) között az alulírott helyen és időben, az alábbi feltételek mellett:

I. Előzmények

Megrendelő a Kbt. Második része (uniós eljárásrend) szerinti nyílt közbeszerzési eljárást folytatott le 2013. évben „Fejér Megyei Szent György Egyetemi Oktató Kórház részére orvosi műszer beszerzés” megnevezéssel. Az eljárásban részajánlattételi lehetőséget biztosított Megrendelő.

A **10. rész** vonatkozásában a nyertes ajánlattevő a Szállító lett, így a Kbt. vonatkozó szakaszainak megfelelően a szerződés vele kerül megkötésre.

Felek az alábbi szerződést kötik.

II. A szerződés tárgya

1. A Megrendelő megrendeli, a Szállító elvállalja a lefolytatott közbeszerzési eljárás **10. részének** közvetett tárgyaként meghatározott (lásd 1. sz. melléklet vonatkozó része) orvosi műszerek (továbbiakban: termékek) szállítását (értve ez alatt a tulajdonba adását is) és az azzal kapcsolatos egyéb kötelezettségek teljesítését közbeszerzési eljárás dokumentumaiban foglaltak szerint jelen szerződés valamint a kapcsolódó dokumentumokban foglalt feltételek mellett I. osztályú minőségben, a mindenkor jogszabályi előírásokban meghatározottaknak megfelelően.
2. Szállító kötelezettsége a szerződés közvetett tárgyainak a dokumentációban meghatározott helyre történő leszállítása és átadása és szükség esetén üzembe helyezése, a használat betanítása, valamint a gépek jótállási idő alatti karbantartása, melynek teljes költségét tartalmazza a megajánlott ár.
3. Felek megállapítják, hogy a teljesítés (a meghatározott követelmények vonatkozásában) akkor megfelelő, ha a szállított termék az adott termékre előírt feltételeknek mindenben megfelel. A Szállító, mint ajánlattevő által megajánlott, a felhívásban értékelési szempontként értékelésre került jellemzőket a közbeszerzési eljárás – jelen szerződéshez csatolt – iratanyaga tartalmazza.
4. Felek megállapodnak abban, hogy az ajánlatban esetlegesen konkrétan megajánlott termék helyett (a termék gyártásának megszűnése, a márkanév megváltozása, vagy időszakos beszerezhetetlenség miatt) azonos vagy jobb jellemzőkkel bíró terméket szállíthat a Szállító. Ez a szabály csak akkor alkalmazható, ha az eredeti termék szállításának a Szállítón kívül álló okból történő lehetetlenné válását a Szállító előzetesen

igazolja (tudomásra jutásakor haladéktalanul bejelenti) és egyben igazolja (termékismertetővel, a forgalmazáshoz szükséges valamennyi egyéb okirattal), hogy a szállításra megajánlott termék jellemzői megfelelnek az ajánlatban meghatározottaknak, továbbá a szükséges engedélyekkel, stb. rendelkezik. Felek megállapodnak abban, hogy az ellenérték fentiek következtében nem változhat.

III. Az ellenérték

1. A jelen szerződés tárgyát képező termékek együttes ellenértéke (vételár) **bruttó 1.206.500,- Ft, azaz bruttó egymillió-kettőszázhatezer-ötszáz forint**, mely 27 % ÁFA-t tartalmaz. Az ezen összeg alapjául szolgáló egységárakat a Szállító ajánlatában meghatározott részletes táblázat tartalmazza.
2. Felek megállapodnak abban, hogy a termékek fentiekben meghatározott ellenértéke magában foglal valamennyi, a jelen szerződés teljesítésével kapcsolatos szolgáltatást is. Szállító a termékek fentiekben rögzített ellenértékén kívül jelen szerződéssel kapcsolatosan további igényt semmilyen jogcímen nem terjeszthet elő, kivéve az esetleges késedelmi kamatot.
3. Megrendelő előleget semmilyen jogcímen nem fizet.
4. Rész-számlázás nem biztosított.
5. Megrendelő az ellenszolgáltatás összegét a Kbt. 130. § (1), (6) bekezdése és a Ptk. 292/B.§ (1) bekezdése szerint, a teljesítéshez igazodóan, a jogszabályoknak megfelelően kiállított számla ellenében, átutalás útján 30 napos fizetési határidőben egyenlíti ki.
6. Megrendelő az előteljesítéshez hozzájárul, azonban a számla csak valamennyi termék hiánytalan leszállítását és üzembe helyezését követően nyújtható be.
7. A számla kifizetésének feltétele az Art. 36/A. §-ban foglaltak teljesülése.
8. Késedelmes fizetés esetén a Megrendelő a Ptk-ban (301/A.§ (2)-(3)) meghatározott mértékű és a késedelem időtartamával arányos késedelmi kamat megfizetésére köteles. Ez a pont alkalmazandó, a bármely fél által a másik fél felé teljesítendő és késedelemmel érintett valamennyi fizetési kötelezettségre, ha jogszabály másképp nem rendelkezik.
9. Felek megállapodnak abban, hogy a Szállító nem fizet, illetve számol el a szerződés teljesítésével összefüggésben olyan költségeket, melyek a Kbt. 56. § (1) bekezdés k) pontja szerinti feltételeknek nem megfelelő társaság tekintetében merülnek fel, és melyek a Szállító adóköteles jövedelmének csökkentésére alkalmasak.

IV. A szerződés tartalma

1. Szállító köteles a Megrendelő által megrendelt termékeket a Megrendelő által meghatározott teljesítési helyre leszállítani, kirakodni, beüzemelni, a szükséges oktatást megtartani és a vonatkozó, a rendeltetésszerű felhasználáshoz szükséges iratokkal együtt a Megrendelő képviselőjének átadni.
2. A teljesítés helyei:
 - a. Fejér Megyei Szent György Egyetemi Oktató Kórház (8000 Székesfehérvár, Seregélyesi út 3.)
 - b. Csákvári telephely (Magyarország, 8083 Csákvár, Kastélypark 1.)
3. A Szállító köteles a szerződés tárgyát képező megrendeléssel érintett termékeket a teljesítési helyre a szerződéskötéstől számított 70 napon belül leszállítani (munkanapokon 7.30-tól 14.30-ig), és ott a megrendelő képviselőjének átadni (bevételezés). A lerakodás a Szállító kötelezettsége. Szállító köteles a lerakodáshoz a megfelelő személyi, ill. tárgyi feltételeket biztosítani. Szállító saját (vagy más) megfelelő fuvarszközön köteles biztosítani az termékeknek a teljesítés helyére történő szállítását. A szállítás módszerének (alkalmazott eszköznek) olyannak kell lennie, hogy a termékek minősége ne romoljon, illetőleg csomagolásuk ne sérüljön, a jogszabályoknak, szabványoknak, gyártói

előírásoknak mindenben megfeleljen. Szállító köteles a termékek üzembe helyezésére, betanításra.

4. Szállító csak legális, a vonatkozó jogszabályoknak megfelelő forrásból szerezheti be a termékeket, melyet Megrendelő kérésére igazolnia kell.
5. Átvételkor a Megrendelő képviselője ellenőrzi a leszállított termékek mennyiségét, és a szállítás tárgya szerinti speciális szakismeret nélkül is észlelhető hiányokat, és a hibás teljesítésre utaló tényeket, melyeket a felek okiratban rögzítenek. A felek ezzel egyidőben üzempróbát tartanak, melyen a felszerelések működőképességét ellenőrzik.
6. Hibás vagy hiányos teljesítés esetén Szállító 4 napon belül köteles a hiányt pótolni, ill. a hibás termék helyett hibátlan terméket szolgáltatni. Köteles a le nem szállított termékek vonatkozásában a leszállítás idejét előzetesen egyeztetni.
7. A szerződés akkor kerül teljesítésre, ha valamennyi terméket hiány-, és hibamentesen átvette a Megrendelő, melynek feltétele valamennyi kapcsolódó kötelezettség Szállító általi hiány-, és hibamentes teljesítése, továbbá Szállító üzembe helyezte a termékeket és azok használatát betanította. A kárveszélyviselés az átvételtől terheli a Megrendelőt akkor is, ha az adott terméket a Szállító előbb a teljesítés helyére szállította. Megrendelő nem vállal felelősséget a teljesítési helyeken az átvételt megelőzően elhelyezett szerződési tárgyakért.
8. Bármilyen a szerződésszerű teljesítést akadályozó vagy veszélyeztető körülményt, (ide értve a késedelmet is) Szállítónak haladéktalanul jeleznie kell Megrendelő felé, illetve a késedelem elhárítása érdekében minden tőle elvárható intézkedést haladéktalanul meg kell tennie. A tájékoztatás elmulasztásából eredő károkért Szállító teljes kártérítési felelősséggel tartozik.
9. Szállító kijelenti, hogy tudomással bír arról a körülményről, hogy a Megrendelő gyógyító tevékenységének zavartalan ellátásában, jelen szerződés tárgyát képező termékek késedelmes vagy hibás teljesítése fennakadásokat és károkat okozhat, ezért kötelezi magát, hogy jelen szerződés teljesítése során fokozott gondossággal jár el. Tudomásul veszi, hogy a szerződésben rögzített teljesítési határidő szigorú (fix) határidő, melynek jogkövetkezményeivel tisztában van.
10. Szállító felel mindazon károkért, melyet az okoz, hogy az általa biztosított termék nem felel meg a hatályos jogszabályoknak, engedélyeknek, minőségi paramétereknek, ill. azért, ha a Szállító nem tájékoztatta a Megrendelőt valamennyi a felhasználással kapcsolatos előírásról. Amennyiben a Megrendelővel szemben harmadik személy a jelen pontban rögzítettekkel összefüggésben igényt terjeszt elő és annak a Megrendelő egészben vagy részben eleget tesz, ill. arra a hatóság vagy bíróság kötelezi, köteles ez alól a Megrendelőt a Szállító haladéktalanul mentesíteni (a megfizetett/megfizetendő kártérítés összegét a Megrendelő felhívására 8 napon belül megfizetni a Megrendelő számlájára). Ezen pont alapján a Szállító kötelezettsége a vonatkozó jogszabályok szerinti időtartamig áll fenn.

V. Szerződési biztosítékok

1. Szerződő felek megállapodnak abban, hogy a Szállító a neki felróható szállítási késedelem esetén a megrendelt és késedelemmel érintett áruk bruttó vételára 1 %-ának megfelelő mértékű késedelmi kötbér fizetésére kötelezett minden megkezdett 24 óra vonatkozásában.
2. Szerződő Felek megállapodnak abban, hogy amennyiben a Szállító egy hétnél (168 óránál) hosszabb késedelembe esik (melyet Megrendelő súlyos szerződésszegésként értékeli) vagy egyéb okból neki felróhatóan meghiúsul a szerződés teljesítés, akkor köteles az érintett árumennyiség bruttó vételára 20 %-nak megfelelő mértékű meghiúsulási kötbért megfizetni. Ezzel együtt Megrendelő jogosult a termékeket más forrásból beszerezni.

3. Szerződő Felek megállapodnak abban, hogy a Szállító hibás teljesítési kötbér megfizetésére köteles, ha olyan okból, amiért felelős hibásan teljesít. A hibás teljesítési kötbér mértéke a hibás teljesítéssel érintett termékek bruttó vételárának 15%-nak megfelelő mérték. A hibás teljesítési kötbér nem mentesíti a szállítót a szerződésben rögzített kicserélési kötelezettség alól.
4. A kötbér összegét a Megrendelő külön fizetési felszólítással érvényesíti, melynek 8 napon belül kell hiánytalanul eleget tennie a Szállítónak. Amennyiben a kézhezvételtől számított 3 napon belül a Szállító, bizonyítékokkal egyértelműen alátámasztott kimentéssel nem él, akkor a kötbér elismertnek és a teljesítési határidő elteltét követően, továbbá a Kbt. 130.§ (6) bek-nek teljesülése esetén beszámítható.
5. Szerződő Felek rögzítik, hogy a kötbér megfizetése nem érinti Megrendelőnek azt a jogát, hogy a kötbéren felüli kárát érvényesítse Szállítóval szemben.
6. Ha Szállító bármely okból nem teljesít, és ez Megrendelő működését hátrányosan befolyásolja vagy befolyásolhatja, úgy az ellátás folyamatossága és biztonsága érdekében Megrendelő jogosult 3. személytől beszerezni a szerződés tárgyát. A felmerült többletköltség megfizetésére a Szállító köteles. Továbbá Szállító nem hivatkozhat a Megrendelő részéről szerződésszegésre.
7. Amennyiben a Szállító jelen szerződés alapján fizetésre kötelezett lenne Megrendelő felé, akkor a fizetési kötelezettségét a Megrendelő erre irányuló felszólítását követő 8 napon belül kell hiánytalanul teljesítenie.
8. Szállító 18 hónap jótállásra köteles.

VI. A szerződés hatálya, egyéb megállapodások

1. Jelen szerződést felek a teljesítésig kötik. A szerződésben foglalt szállítói kötelezettségek teljesítésének szigorú (fix) határideje a szerződés megkötésétől számított 70 naptári nap.
2. Felek a szerződés rendes felmondással (elállással) történő megszüntetésének lehetőségét kizárják.
3. Bármely fél jogosult a szerződés felmondására (szankciós megszüntetés gyakorlására), ha a másik fél súlyos szerződésszegést követ el, különösen
 1. amennyiben Megrendelő
 - a. a megrendelt termékeket alapos ok nélkül nem veszi át.
 - b. szállító tevékenységét egyébként olyan módon akadályozza, hogy az azt jelentősen megnehezíti vagy lehetetlenné teszi.
 2. amennyiben Szállító:
 - a. 1 hetet (168 órát) meghaladó teljesítési késedelembe esik,
 - b. egyéb súlyos szerződésszegésként definiált magatartást/mulasztást tanúsítja.
4. Bármelyik fél kötelezettsége, hogy szerződésszegés esetén a másik fél figyelmét felhívja megfelelő határidő tűzésével a szerződésszegés megszüntetésére. Nem terheli a megintés kötelezettsége a felet, ha az olyan súlyú, hogy ez nem várható el tőle.
5. A fentiekén túl a Megrendelő jogosult és egyben köteles a szerződést felmondani - ha szükséges olyan határidővel, amely lehetővé teszi, hogy a szerződéssel érintett feladata ellátásáról gondoskodni tudjon - ha
 - a. a Szállítóban közvetetten vagy közvetlenül 25%-ot meghaladó tulajdoni részesedést szerez valamely olyan jogi személy vagy jogi személyiséggel nem rendelkező gazdasági társaság, amely nem felel meg a Kbt. 56. § (1) bekezdés k) pontjában meghatározott feltételeknek.
 - b. a Szállító közvetetten vagy közvetlenül 25%-ot meghaladó tulajdoni részesedést szerez valamely olyan jogi személy vagy jogi személyiséggel nem rendelkező gazdasági társaságban, amely nem felel meg a Kbt. 56. § (1) bekezdés k) pontjában meghatározott feltételeknek.

- c. A jelen pont szerinti felmondás esetén a Szállító a szerződés megszűnése előtt már teljesített szolgáltatás szerződésszerű pénzbeli ellenértékére jogosult.
6. Felek kijelentik, hogy a szerződés teljesítésében folyamatosan együttműködnek, a felmerülő problémákról egymást haladéktalanul értesítik.
 7. Felek megállapodnak abban, hogy a szerződés teljesítésének teljes időtartama alatt tulajdonosi szerkezetét Szállító a Megrendelő számára megismerhetővé teszi és a Kbt. 125.§ (5) bekezdés szerinti ügyletekről az ajánlatkérőt haladéktalanul értesíti.
 8. Felek jognyilatkozataikat kizárólag írásban, az átvétel helyét és idejét azonosítható módon igazoló módon tehetik meg érvényesen. A felek a fentiekben értik az elektronikus levelezést (e-mail) és a fax formáját is)
 9. Felek képviselőire (jognyilatkozat tételére) az ott megjelölt esetleges korlátozásokkal az alábbi személyek jogosultak kizárólagosan:

Megrendelő részéről:

Név, beosztás: Lángi László
Elérhetősége: tel.: 06-20-447-3522
Jognyilatkozat korlátozása:

Szállító részéről:

Név, beosztás: Tóth Zoltán, ügyvezető
Elérhetőségei (levélcím, tel, fax): 1437 Bp., Pf. 268. Tel: 333-9756, Fax: 314-4776
Jognyilatkozat korlátozása:

Név, beosztás:
Elérhetőségei (levélcím, tel, fax):
Jognyilatkozat korlátozása:

10. Szerződő Felek rögzítik, hogy jelen megállapodás csak a felek egyező akaratnyilvánításával, írásban módosítható, figyelembe véve a Kbt. vonatkozó előírásait is.
11. Szerződő Felek megegyeznek abban, hogy a vitás kérdést megkísérlik peren kívüli békés úton rendezni, és csak ennek eredménytelensége esetén fordulnak bírósághoz. Amennyiben az egyeztetés nem vezet eredményre, úgy jelen szerződésből eredő jogvitájuk tekintetében kikötik – értékhatártól függően – a Székesfehérvári Járásbíróság/Székesfehérvári Törvényszék kizárólagos illetékességét.
12. Felek megállapodnak abban, hogy amennyiben jelen szerződés bármely pontja kógens jogszabályba ütközne, vagy a közbeszerzési eljárás kötelező érvényű dokumentumának tartalmával ellentétes lenne, akkor jelen szerződés fentieket sértő rendelkezése helyébe – minden további jogcselekmény, így különösen a szerződés módosítása nélkül – a megsértett kötelező érvényű jogszabályi rendelkezés vagy közbeszerzési dokumentumi rendelkezés kerül. Fentieket kell megfelelően alkalmazni, ha valamely kógens jogszabály akként rendelkezik, hogy valamely rendelkezése a szerződés része és azt szövegszerűen a szerződés nem tartalmazza (az adott rendelkezés a szerződés részét képezi).
13. Jelen szerződésben nem szabályozott kérdésekben Magyarország hatályos jogszabályai, különös tekintettel a Polgári Törvénykönyv (Ptk.), illetőleg Kbt., az 1997. évi CLIV. törvény és végrehajtási rendeletei vonatkozó rendelkezései az irányadóak azzal, hogy amennyiben jelen szerződés az értelmezésre vonatkozó eltérő rendelkezést nem tartalmaz, úgy jelen szerződésben alkalmazott kifejezéseket a Ptk. rendelkezései szerint kell értelmezni.
14. Jelen szerződés elválaszthatatlan részé képezi – Megrendelő példányához csatolva - a közbeszerzési eljárás iratanyaga.

- c. A jelen pont szerinti felmondás esetén a Szállító a szerződés megszűnése előtt már teljesített szolgáltatás szerződésszerű pénzbeli ellenértékére jogosult.
6. Felek kijelentik, hogy a szerződés teljesítésében folyamatosan együttműködnek, a felmerülő problémákról egymást haladéktalanul értesítik.
 7. Felek megállapodnak abban, hogy a szerződés teljesítésének teljes időtartama alatt tulajdonosi szerkezetét Szállító a Megrendelő számára megismerhetővé teszi és a Kbt. 125.§ (5) bekezdés szerinti ügyletekről az ajánlatkérőt haladéktalanul értesíti.
 8. Felek jognyilatkozataikat kizárólag írásban, az átvétel helyét és idejét azonosítható módon igazoló módon tehetik meg érvényesen. A felek a fentiekben értik az elektronikus levelezés (e-mail) és a fax formáját is)
 9. Felek képviselőit (jognyilatkozat tételére) az ott megjelölt esetleges korlátozásokkal az alábbi személyek jogosultak kizárólagosan:

Megrendelő részéről:

Név, beosztás: Gergye Attila, osztályvezető
Elérhetősége: tel,: 06-20-943-4290
Jognyilatkozat korlátozása:

Szállító részéről:

Név, beosztás: Tóth Zoltán, ügyvezető
Elérhetőségei (levélcím, tel, fax): 1437 Bp., Pf. 268. Tel: 333-9756, Fax: 314-4776
Jognyilatkozat korlátozása:

Név, beosztás:
Elérhetőségei (levélcím, tel, fax):
Jognyilatkozat korlátozása:

10. Szerződő Felek rögzítik, hogy jelen megállapodás csak a felek egyező akaratnyilvánításával, írásban módosítható, figyelembe véve a Kbt. vonatkozó előírásait is.
11. Szerződő Felek megegyeznek abban, hogy a vitás kérdést megkísérlik peren kívüli békés úton rendezni, és csak ennek eredménytelensége esetén fordulnak bírósághoz. Amennyiben az egyeztetés nem vezet eredményre, úgy jelen szerződésből eredő jogvitájuk tekintetében kikötik – értékhatártól függően – a Székesfehérvári Járásbíróság/Székesfehérvári Törvényszék kizárólagos illetékességét.
12. Felek megállapodnak abban, hogy amennyiben jelen szerződés bármely pontja kógens jogszabályba ütközne, vagy a közbeszerzési eljárás kötelező érvényű dokumentumának tartalmával ellentétes lenne, akkor jelen szerződés fentieket sértő rendelkezése helyébe – minden további jogcselekmény, így különösen a szerződés módosítása nélkül – a megsértett kötelező érvényű jogszabályi rendelkezés vagy közbeszerzési dokumentumi rendelkezés kerül. Fentieket kell megfelelően alkalmazni, ha valamely kógens jogszabály akként rendelkezik, hogy valamely rendelkezése a szerződés része és azt szövegszerűen a szerződés nem tartalmazza (az adott rendelkezés a szerződés részét képezi).
13. Jelen szerződésben nem szabályozott kérdésekben Magyarország hatályos jogszabályai, különös tekintettel a Polgári Törvénykönyv (Ptk.), illetőleg Kbt., az 1997. évi CLIV. törvény és végrehajtási rendeletei vonatkozó rendelkezései az irányadóak azzal, hogy amennyiben jelen szerződés az értelmezésre vonatkozó eltérő rendelkezést nem tartalmaz, úgy jelen szerződésben alkalmazott kifejezéseket a Ptk. rendelkezései szerint kell értelmezni.
14. Jelen szerződés elválaszthatatlan részé képezi – Megrendelő példányához csatolva - a közbeszerzési eljárás iratanyaga.

03

15. Jelen szerződés az aláírásával lép hatályba.

Székesfehérvár, 2014. 01. 20.

dr. Csernavölgyi István
főigazgató

Czakó Imre
gazdasági igazgató

Fejér Megyei Szent György
Egyetemi Oktató Kórház
képviselője



OMSZÖV-MEDIC Kft. 

1081 Budapest, Kenyérmező u. 6.
Adószám: 10957477-2-42
KHB Rt.: 10200830-32319039-00000000
1052 Budapest, Gerlóczy u. 11.

Tóth Zoltán
ügyvezető

Omszöv-Medic Kft.
képviselője

Ízületi térdmozgató

Mennyiség: 1 db

Gyártó: QAL Medical (korábbi Otto Bock)

Típus: OrthoAgility 480E

Hivatalos belföldi szervizpartnere: Omszöv-medic kft.

Minimum műszaki előírás	Elvárás	Súlyszám	Ajánlott paraméter
Könnyen és jól tisztítható műanyag felületek	Igen		Igen
Cserealkatrészekkel bővíthető legyen	Igen		Igen
Könnyű és gyors páciensrögzítés	Igen		Igen
Előre programozható legyen	Igen		Igen, távszabályzón keresztül
Távszabályozó			Igen, van
Jól áttekinthető LCD kijelző	Igen		Igen
Könnyen értelmezhető kezelő gombok	Igen		Igen
Kezelési idő kijelzés	Igen		Igen
Fájdalom küszöb beállítás	Igen		Igen (biztonsági irányfordítás funkció)
Bemelegítő program	Igen		Igen
Nyújtás határérték beállítás	Igen		Igen
Hajlítás határérték beállítás	Igen		Igen
Mozgatás indítás, leállítás	Igen		Igen
Sebesség állítás	Igen		Igen
Szünetek kiválasztása	Igen		Igen
Kezelési mód			
Nyújtás határértéke:	Min. 10°-110°		Igen, -5°-120°
Hajlítás határértéke:	Min. 0° - 90°		Igen, -5°-120°

Sebesség:	Igen		Igen
Terhelés	Igen		Igen
Szünet nyújtásban	Igen		Igen
Szünet hajlításban	Igen		Igen
Időzítés	Igen		Igen

Made in the USA

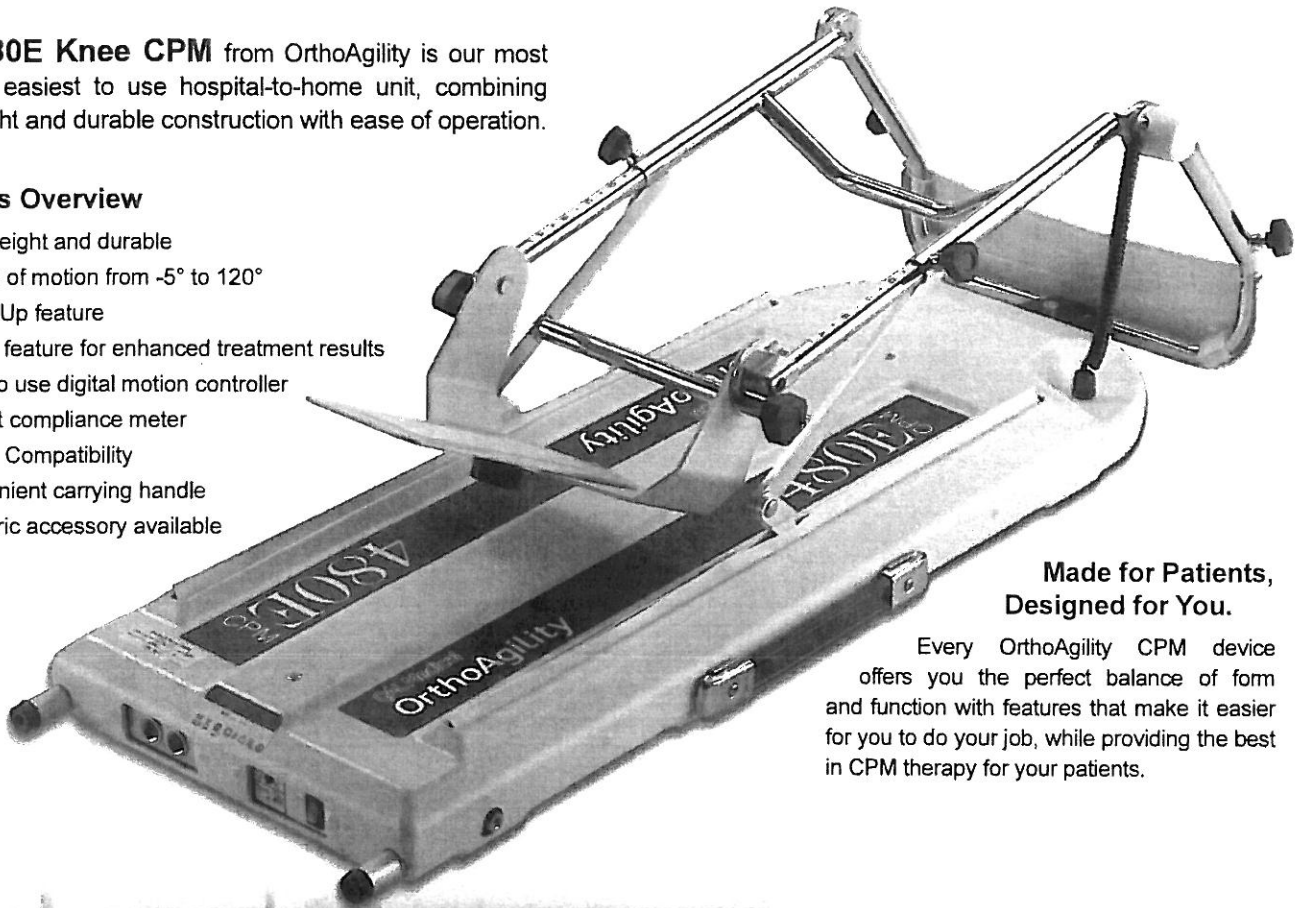
QAL Medical OrthoAgility™

480E

The **480E Knee CPM** from OrthoAgility is our most popular, easiest to use hospital-to-home unit, combining lightweight and durable construction with ease of operation.

Benefits Overview

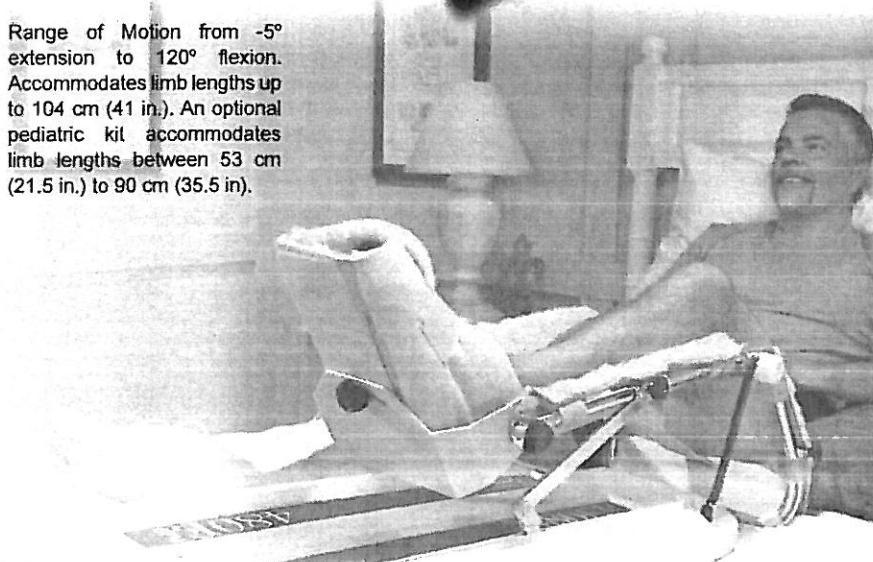
- Lightweight and durable
- Range of motion from -5° to 120°
- Warm Up feature
- Pause feature for enhanced treatment results
- Easy to use digital motion controller
- Patient compliance meter
- NMES Compatibility
- Convenient carrying handle
- Pediatric accessory available



Made for Patients, Designed for You.

Every OrthoAgility CPM device offers you the perfect balance of form and function with features that make it easier for you to do your job, while providing the best in CPM therapy for your patients.

Range of Motion from -5° extension to 120° flexion. Accommodates limb lengths up to 104 cm (41 in.). An optional pediatric kit accommodates limb lengths between 53 cm (21.5 in.) to 90 cm (35.5 in.).



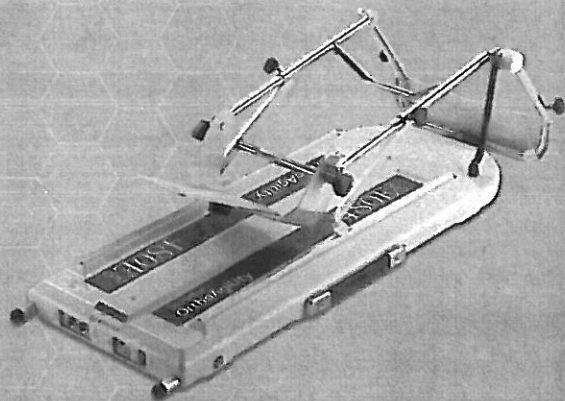
For safety, the 480E is equipped with a reverse-on-load feature to reverse the direction of travel should the patient resist motion, or if motion is obstructed.

Customize Treatments More Easily

The fully-featured Motion Controller makes it especially easy to customize treatment to meet every patient's therapy needs.



Easily control Speed, Range of Motion, Pause, Warm Up feature and more with the convenient hand-held Motion Controller.



A True Original.

The OrthoAgility line of devices are the latest generation of products based on the original, global-first work of Dr. Robert Salter of the University of Toronto. We continue that tradition of originality by bringing fresh ideas about how to best integrate design and technology into products that are user-friendly for medical professionals, and provide the best of both the upper and lower body joint therapy for patients.

Ordering Information:

- 00480E: CPM device complete with patient kit, hand held pendant, and instruction manual.
 480EPK: Disposable softgoods kit
 12604: Pediatric foot assembly
 L480SA016: Standard foot assembly

Specifications:

	Standard configuration	Pediatric configuration
Limb Length:	73-104 cm (28.5-41 in.)	53-90 cm (21.5-35.5 in.)
Calf Length:	43-61 cm (16.5-24 in.)	24-47 cm (9.5-18.5 in.)
Thigh Length:	30-43 cm (12-17 in.)	

Certifications:  

Application

Continuous Passive Motion (CPM) is best applied immediately post-operative and continued, uninterrupted, for up to six weeks as prescribed by the physician.

Proven Clinical Results

CPM treatment aids in the prevention of intra-articular adhesions and extra-articular contractures and improves patient compliance with passive and active therapies. Studies also show that CPM helps prevent joint stiffness and maintain range of motion while reducing the negative effects of immobilization.

Indications

Immediate post-operative management of the following where indicated:

- ACL reconstruction
- Open reduction and rigid internal fixation of intra-articular, diaphyseal and metaphyseal fractures
- Capsulotomy and arthrolysis for post traumatic arthritis with restriction of motion
- Synovectomy for rheumatoid arthritis and hemophilic arthropathy; Arthrotomy and drainage of acute septic arthritis
- Surgical release of extra-articular contractures or adhesions (quadricepsplasty)
- Metaphyseal osteotomy with rigid internal fixation of tibia and femur; prosthetic replacement (arthroplasty)
- Reconstruction of medial collateral ligament tears of the knee using a semitendinosus tenodesis
- Reconstructive surgery on bone, cartilage, tendons and ligaments
- Prolonged joint immobilization

Contraindications

Do not use the device if any of the following are present: untreated or uncontrolled infection, unstable fractures or hemorrhaging.

Note: Upon using the device, if signs of infection such as hyperthermia, fever, redness, irritation, warmth, swelling, bleeding, and/or increased persistent pain are present, discontinue operation of the device and contact the patient's physician. Do not proceed with treatment until the physician has approved continued use of the device.

Weight:	approx. 11 kg (24 lbs.)
Range of Motion:	-5° extension to 120° flexion
Pause:	0-30 seconds at end of flexion and/or extension
Speed:	16 to 160° per minute
Power Supply:	Class II Input 100 - 240 VAC 1.6A 50 - 60 Hz Output 15 VDC 2.0A



More durable. More efficient. More great solutions from OrthoAgility.

Email: info@QALmedical.com • Website: <http://www.QALmedical.com> • Phone: 1-888-430-1625 | +1-715-735-4727

Made in the USA • 3000 Woleske Road • Mannette, Wisconsin 54143

